

## ZNÁŠKOVÉ HNIEZDO PRE SLIEPKY SO ZBERNÝM KOŠÍKOM NA VAJCIA GAUN ŠTVORMIESTNE NA NOŽIČKÁCH

### KOMPONENTY:

#### Obsah balenia:

1. Znáškové hniezdo pre sliepky dvojmiestne (2)
2. Rám konštrukcie (2)

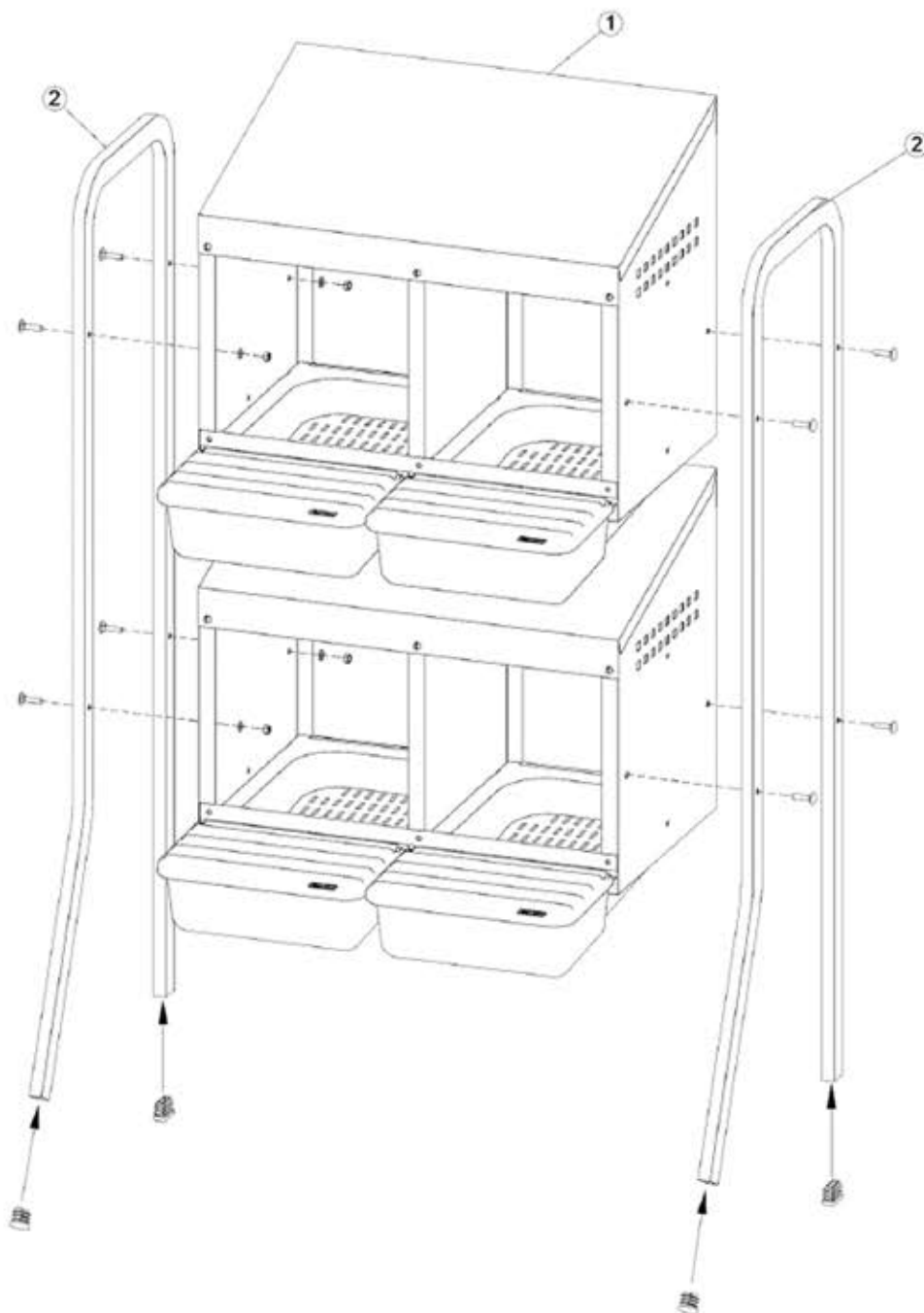
#### Príslušenstvo:

- Skrutka DIN 603 M6x25 mm.(8)
- Matica DIN 934 M6 (8)
- Plochá podložka Ø6,5 mm. (8)
- Krytka rámu 30x15 mm. (4)

#### Potrebné náradie:

- Kľúč 10 mm.
- Kladivo

### POKYNY NA MONTÁŽ A INŠTALÁCIU:



## KOMPONENTY - znaškové hniezdo pre sliepky dvojmiestne

### Obsah balenia:

- |                            |                        |
|----------------------------|------------------------|
| 1. Strecha (1)             | 5. Prepážka košíka (1) |
| 2. Pravý bočný panel (1)   | 6. Zarážka košíka (1)  |
| 3. Ľavý bočný panel (1)    | 7. Plastový košík (2)  |
| 4. Ľavý vnútorný panel (1) | 8. Veko košíka (2)     |

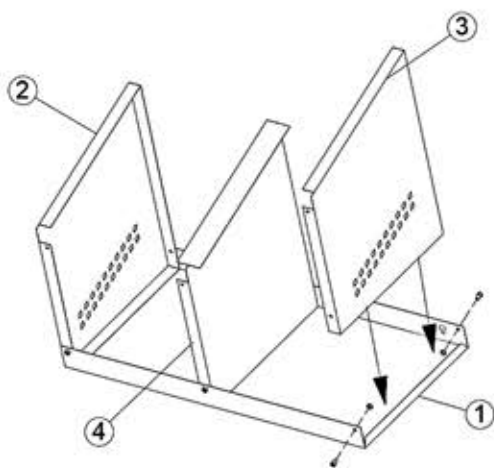
### Príslušenstvo:

- Skrutka DIN 84 M5x8 (12)  
 Matica DIN 934 M5 (12)

### Potrebné nástroje

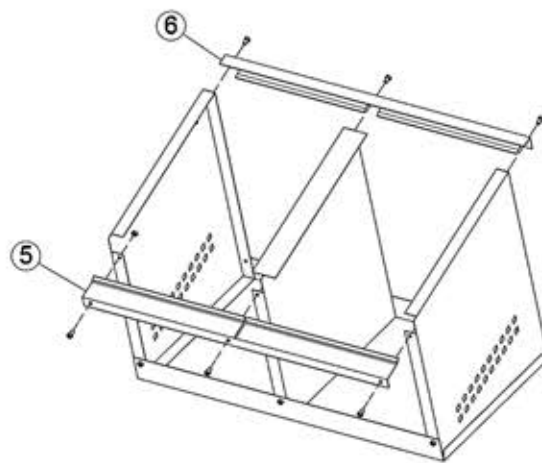
- Skrutkovač

## POKYNY NA MONTÁŽ A INŠTALÁCIU:



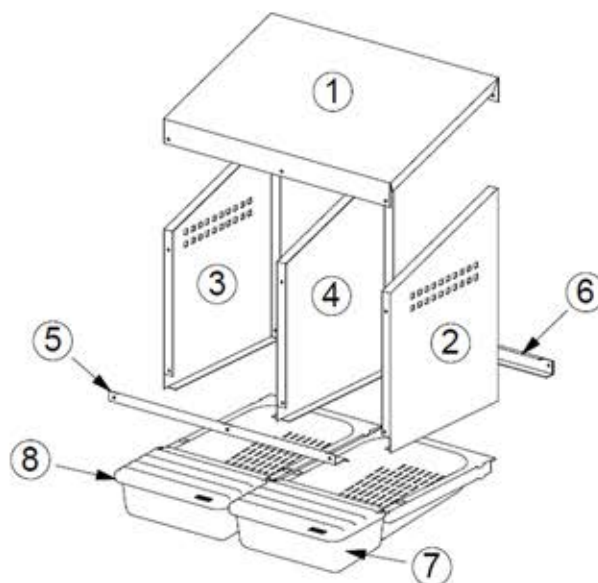
**Obr. 1**

Pripevnite bočné a vnútorné panely k streche a priskrutkujte podľa obrázku 1.



**Obr. 2**

Namontujte prepážku a zarážku košíka, ako je znázornené na obr. 2, a upevnite skrutky.



**Obr. 3**

Umiestnite do konštrukcie košíky.